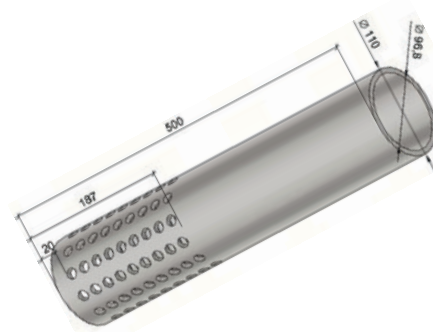


RAD S 500 OG RAD S 200 er SINTEF-godkjente radonbrønner til bruk i eksisterende bygninger eller som tilrettelegging for radonbrønn i nye bygninger, jfr. Forskrift om tekniske krav til byggverk (TEK10) §13-5. Produktene kan benyttes i alle småhus og større bygninger der det skal tilrettelegges for trykkendring/ventilering av byggegrunnen.

RAD S 200 SINTEF-godkjent radonbrønn

RAD S 200 er laget av PP og er perforert med 108 hull med diameter 12,5 mm. Den er tilpasset tilkobling til en 110 mm ventilasjonskanal eller PVC-rør. 15 stykk per eske / 120 stk per pall. Radonkompetanse anbefaler denne brønnen for bruk på opptil 200 m²

NOBB NR: 49558615



RAD S 500 SINTEF-godkjent radonbrønn

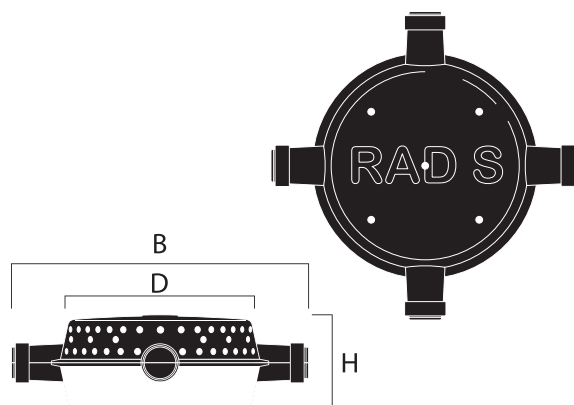
RAD S 500 er delvis perforerte skall av PEHD til bruk som radonbrønn. Skallene er todelt og settes sammen ved bruk av tre låseringer. RAD S 500 er perforert med 69 hull med diameter 18 mm. Leveres i to like deler med fire låseringer. RAD S 500 er tilpasset tilkobling til en 110 mm ventilasjonskanal eller PVC-rør. Radonkompetanse anbefaler denne brønnen for bruk på opptil 500 m²

Lengste bredde (B) = 80 cm

Diameter (D) = 60 cm

Høyde (H) = 28 cm

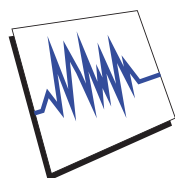
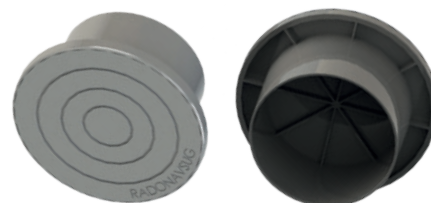
NOBB NR: 46534626



RAD L radonlokk

RAD L er et lokk tilpasset 110 mm ventilasjonskanal eller PVC-rør og som kan åpnes ved aktivering av radonbrønnen. 15 stk per eske.

NOBB NR: 49565335



RadonKompetanse
www.radonkompetanse.no



produkter for radonsikring